

## Szögcsiszoló állvány 115/125mm



**Használati utasítás**  
Az eredeti utasítások fordítása

**CE**

## **Biztonság**

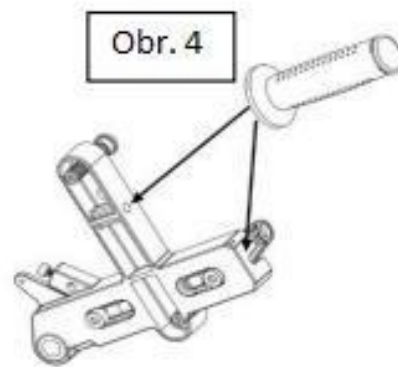
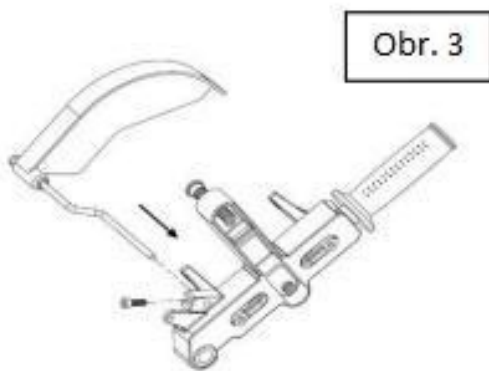
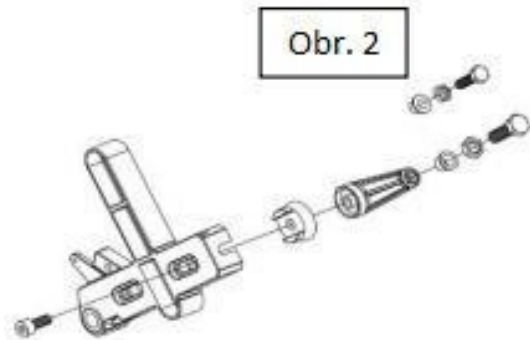
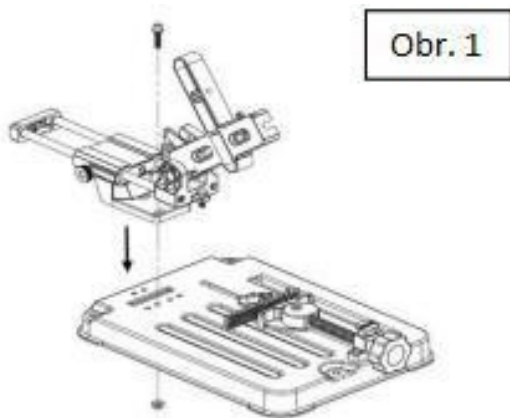
A termékkel való munka megkezdése előtt olvassa el a teljes kézikönyvet, őrizze meg, és a maximális biztonság érdekében tartsa be az abban foglalt szabályokat.

- A standot gyermekek, alkohol vagy kábítószer hatása alatt álló személyek és fogyatékkal élők nem használhatják.
- Ne kezelje az állványt, ha fáradt vagy erős fájdalomcsillapítók hatása alatt áll, mert a figyelmetlenség sérülést okozhat.
- Mindig viseljen védőkesztyűt, amikor az állványra szerelt sarokcsiszolóval dolgozik.
- Viseljen védőszemüveget, és ne viseljen laza ékszereket munka közben. Bizonyos körülmények között porvédő maszkot kell viselni, ha a munka során por keletkezik.
- Tartsa a haját biztonságos távolságban az állványtól és a szerszámoktól.
- Ne feledje a megfelelő testtartást és testegyensúlyt, valamint a jól megvilágított munkaterületet, egy pillanatnyi figyelmetlenség súlyos sérülést okozhat.
- Mielőtt csatlakoztatja a sarokcsiszoló tápkábelét a tápegységhez, ellenőrizze a kábel állapotát, hogy nincs-e rajta kopás, sérülés vagy elakadás. Az ilyen kábellel való munkavégzés áramütést okozhat.
- A munka megkezdése előtt győződjön meg arról, hogy a csiszológép megfelelően rögzítve van az állványhoz.
- Mindig védje a csiszológép tápkábelét, hogy az ne kerüljön a munkaterületre.
- Ne használja az állványt esőben vagy magas páratartalmú helyeken.
- Amikor elektromos szerszámokkal dolgozik, mindig legyen éber és figyelje a környezetét, hogy elkerülje a kezelő és a munkaterület közelében tartózkodók veszélyeztetését.
- A munka megkezdése előtt feltétlenül távolítsa el a fogasléc felállításához használt kulcsokat.
- Az állványt tilos módosítani.
- A sarokcsiszoló felhelyezésekor feltétlenül olvassa el a használati útmutatót.
- Ne felejtse el rendszeresen karbantartani az állványt, hogy a lehető leghosszabb élettartamot biztosítsa.
- Ne hagyja felügyelet nélkül az állványt a felszerelt csiszológéppel együtt, ha a csiszológép csatlakoztatva van az áramellátáshoz.

## **Használja a címet.**

A fogantyús sarokcsiszoló állvány a hordozható sarokcsiszolót vágófűrészre alakítja át. Tartozik hozzá egy bilincs, amely az alaphoz rögzíthető, és a munkadarab rögzítésére szolgál. Biztonsági okokból a terméket semmilyen módon nem szabad átépíteni vagy megváltoztatni. Ha a terméket a leírtaktól eltérő célokra használják, az károsodhat. Ezenkívül olyan veszélyekkel jár, mint a rövidzárlat, tűz, áramütés stb. Olvassa el figyelmesen a használati utasítást, és őrizze meg későbbi használatra. A terméket csak a mellékelt használati utasítással együtt szabad harmadik félnek átadni. Soha ne használjon a csiszológép gyártója által megadott tárcsáktól eltérő tárcsákat, különösen kerülje a következőket  
fűrészlap!

## Telepítés



1. Csavarozza a kart az alaphoz a csavarok és anyák segítségével, a csavarokat szorosan becsavarva. (1. ábra)
2. Helyezze a felső és az alsó állítócsavart a kar megfelelő furataiba. (3. ábra)
3. Helyezze be a csiszoló két bilincset a műanyag bilincsekbe, majd csavarja be őket a kar két hornyába, és csavarja fel anyákkal. (2. ábra)
4. Csatlakoztassa a fogantyút a vállhoz. (4. ábra)
5. Szerelje fel a sarokcsiszolót a fogantyúk közé a csavarok segítségével. Ellenőrizze, hogy a csiszológép biztonságosan rögzítve van-e, és nincs-e benne játék.
6. Helyezze vissza a fedelet. (3. ábra)
7. Rögzítse az állványt a munkalapra/asztalra (sima és kemény felületen) mindhárom csavarral.
8. Ha az összeszerelés befejeződött, indítsa el a csiszológépet, és hagyja futni néhány másodpercig tesztelés céljából, majd kapcsolja ki és válassza le az áramról, majd ellenőrizze az összes csavar lazaságát, győződjön meg róla, hogy a csiszológép jól rögzítve van, ha bármilyen szabálytalanságot észlel, húzza meg a csavarokat.

## **Szolgáltatás**

- Mielőtt bármilyen munkát elkezdene az állványon, gondosan ellenőrizni kell, hogy az semmilyen módon nem sérült-e meg, és hogy minden bilincs megfelelően működik-e. Ha bármilyen szabálytalanságot észlel, nem szabad megkezdeni a munkát, amíg azt ki nem javították.
- Mindig rögzítse a munkadarabot a bilincsekkel, és győződjön meg róla, hogy biztonságosan rögzítve van, hogy munka közben ne húzódjon ki a bilincsekből.
- Tilos a munkadarabot a kezében tartani, mivel ez a munka során sérülést okozhat.
- Kapcsolja ki a csiszológépet az áramból, ha bármilyen, az állvány felállításával, tisztításával vagy a munkadarab rögzítésével kapcsolatos munkát végez.
- Ne feledje, hogy a munkahelyet rendben és tisztán kell tartani, és a csatlakoztatott eszközöket is tartsa tisztán, a rendetlenség és a törmelék veszélyeket okozhat.
- Mindig ellenőrizze a sarokcsiszolóhoz rögzített tárcsák állapotát, a repedt vagy sérült tárcsák veszélyt okozhatnak.
- Az állvány csak azokkal a tartozékokkal használható, amelyekhez tervezték.
- A hosszirányú vágásokhoz egy előtolással ellátott állvány használható.
- A munkadarab összeszerelése után állítsa be a csiszológépet.
- Lassan vágja le a tárgyat a fogantyú megnyomásával, soha ne használjon túl nagy erőt.
- Minden használat előtt ellenőrizze a csiszológépre szerelt tárcsa állapotát, hogy nincs-e rajta látható sérülés, például forgács, repedés, sérült tárcsa használata tilos.
- A munkadarab megmunkálása előtt mindig várjon, amíg a penge teljesen megáll.

## **Karbantartás**

A karbantartási munkák megkezdése előtt mindig kapcsolja ki a készüléket a hálózatról, és várja meg, amíg a szerszám lehűl. Az állványt és a csiszológépet a legjobb száraz sűrített levegővel tisztítani. Ne használjon maró hatású tisztítószereket, hogy elkerülje a műanyag alkatrészek károsodását. Ne felejtse el rendszeresen megolajozni a mozgó alkatrészeket, például a karokat, ez meghosszabbítja az állvány élettartamát. Rendszeresen ellenőrizze azt is, hogy minden csavar megfelelően meg van-e húzva, és szükség esetén húzza meg őket újra. A szerszámok tisztításakor viseljen védőszemüveget. Ügyeljen arra, hogy a szellőzőnyílások és gombok ne tartalmazzanak idegen testeket és törmeléket.

## **Tárolás**

Előkészítés a rack tároláshoz:

- Csomagolás előtt tisztítsa meg az állványt.
- Az olyan elemeket, mint a kar és más mozgó elemek, műszaki vazelinnel kell védeni.
- Az állványt az eredeti csomagolásban, száraz helyen, állandó hőmérsékleten, a használati utasítással együtt tárolja.
- Tartsa a terméket gyermekek és állatok elől elzárva.

## **Szállítás**

Az állvány minden elemét meg kell tisztítani és rögzíteni kell szállítás előtt. Az állványt az eredeti csomagolásában kell csomagolni a használati utasítással együtt. A csomagolást a csomagtérben kell elhelyezni, és védeni kell a mozgástól és az olyan időjárási körülményektől, mint az eső, hó stb.

## **Garanciális feltételek:**

A 136/2002 sz. törvény értelmében az Ön által megvásárolt termékre az eladástól számított 24 hónapos garancia vonatkozik. Kereskedelmi vagy kereskedelmi célokra használt áruk vásárlása esetén üzleti tevékenység esetén a jótállási idő 12 hónap. A garancia csak akkor érvényes, ha a termékeket a használati utasításnak és a felhasználási módnak megfelelően használják.

A garancia nem terjed ki a természetes elhasználódásnak, a túlterhelésnek, a termék rendeltetésétől eltérő célra történő használatának, valamint a szállítás vagy a nem megfelelő (nem szakszerű) kezelés által okozott hibákra. Nem megfelelő kezelésnek tekintjük azt a példát, amikor nem tartották be a kezelési útmutatót és a termék kezelésére vonatkozó, általánosan kötelező érvényű előírásokat. Hasonlóképpen értékeljük az ajánlott karbantartáson túli, nem szakszerű javítási kísérletet is.

A garancia kizárólag az anyaghibák, a gyártási összeszerelési vagy feldolgozási technológia hibái által okozott hibákra vonatkozik.

A garanciára való hivatkozás joga megszűnik:

- 1) a terméket nem a használati utasításnak megfelelően használták
- 2) a gyártó előzetes írásbeli beleegyezése nélkül bármilyen beavatkozás történt a gép tervezésébe
- 3) a terméket a rendeltetésétől eltérő körülmények között vagy célokra használták fel
- 4) a termék egy részét nem eredeti alkatrészre cserélték ki
- 5) a termék károsodása vagy túlzott elhasználódása a nem megfelelő karbantartás miatt következik be
- 6) külső mechanikai, termikus vagy kémiai hatások által okozott károkat
- 7) a hibákat a termék nem megfelelő tárolása vagy kezelése okozta
- 8) a terméket (a terméktípusra vonatkozóan) agresszív környezetben használták, pl. poros, párás környezetben.
- 9) a terméket a megengedett terhelést meghaladóan használták

A garancia nem terjed ki azokra az elemekre, amelyek normál működésük miatt várhatóan elhasználódnak (pl. a szénszálak, gyújtógyertyák stb. kopása).

A termékek üzemeltetéséhez csak az ajánlott tartozékokat és eredeti pótalkatrészeket használja.

A hiba felfedezése után azonnal reklamáljon a terméket értékesítő kereskedőnél, és érdeklődjön a javítási lehetőségekről egy hivatalos javítóműhelynél. Ha az Ön által bejelentett hiba nem tartozik a jótállás hatálya alá, akkor az ellenőrzéssel, valamint az összeszereléssel és szétszereléssel kapcsolatos munkálatokról és költségekről számlát állítunk ki Önnek. alkatrészek.

Reklamáció esetén nyújtson be egy megfelelően kitöltött jótállási jegyet vagy más, az eladás dátumával ellátott vásárlást igazoló dokumentumot.

A terméket tiszta, megfelelően megtisztított, portól és szennyeződésektől mentes állapotban adja be javításra. A hiba pontos diagnosztizálásához küldje be a termékkel együtt az eredeti tartozékokat.

Szállítási szolgáltatással történő szállítás esetén öntse ki a termékből az el nem fogyasztott üzemanyagot és olajat. A terméket megfelelően csomagolja, lehetőleg az eredeti csomagolásban, hogy ne sérüljön meg. A nem megfelelő csomagolásból eredő károk nem fogadhatók el garanciális hibaként!

A motorokban csak a megfelelő besorolású üzemanyagokat és olajokat, illetve a márkakereskedő által ajánlott üzemanyagokat és olajokat használjon. A nem megfelelő üzemanyagok és olajok használata által okozott károkra a garancia nem terjed ki.